

つばき
小形ギヤモータ・ウォームパワードライブ®

グローバルシリーズ

欧州(EU)および中国向け 0.2kW・0.4kW IE3効率に対応

2021年より施行されるレギュレーションに対応しています。

CE

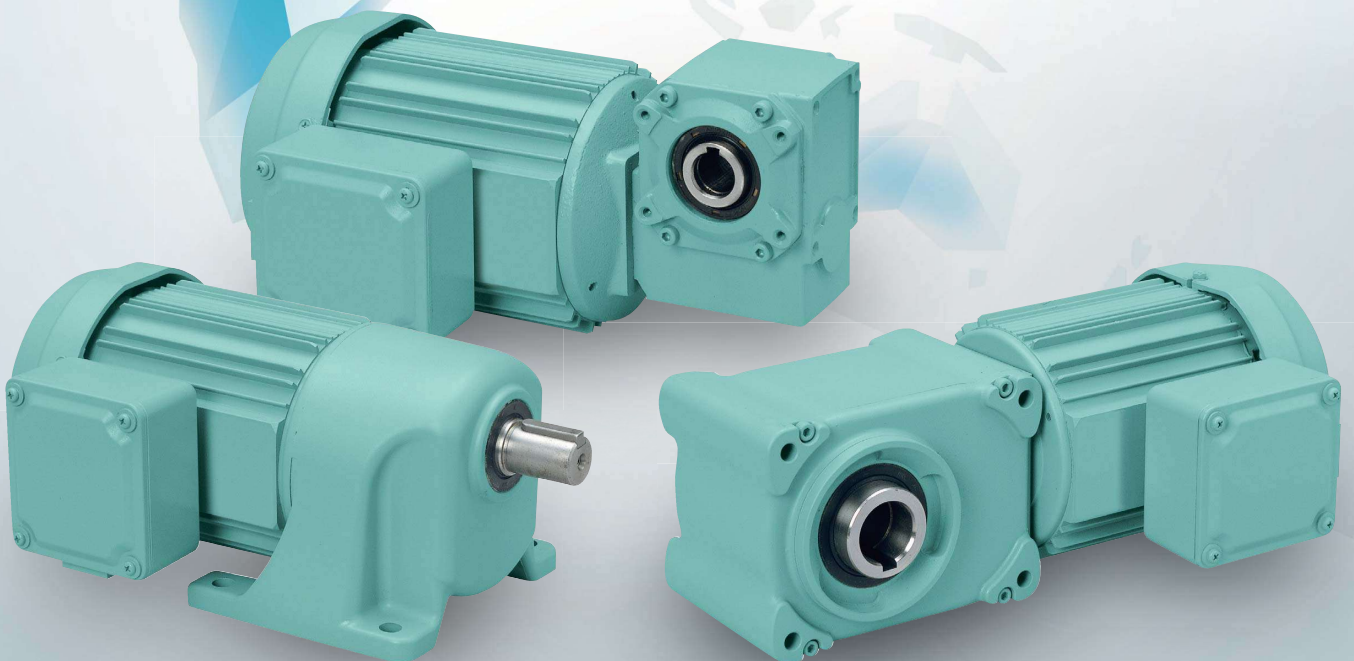
EU countries

(EU)2019/1781に対応



China

GB18613:2020 に対応



EU countries

EU 向け

2021年7月より欧州委員会規制「(EU) 2019/1781」では、0.2kW・0.4kWはIE2効率、0.75kW～5.5kWはIE3効率の規格を満足する必要があります。

つばきでは新効率規制にさきがけて0.2kW・0.4kWでもより効率の高いIE3を標準仕様としています。



対象指令規格

対象指令：Low Voltage Directive 2014/35/EU (低電圧指令)
対象規格：EN60034-30-1:2017

■ 形番表示例 [オプション記号：N・VN]

ハイポイドモートル

ギヤモートル

フローゼモータ

HMTR020-20H60BN

(BN:欧州向け200V級、ブレーキ付)

GMTR040-24L20VN

(VN:欧州向け400V級)

CSMR040-220H50WN

(WN:欧州向け200V、屋外仕様)

機種拡大

容量	オプション記号	効率クラス	CEマーク	電源	定格電圧 [V]	周波数 [Hz]	端子箱 (屋内)
0.1kW	N	IE1	有	200V級	200/200/220	50/60/60	アルミダイカスト製
	VN			400V級	380/400/400/440	50/50/60/60	
0.2kW	N	IE3	有	200V級	200/200/220	50/60/60	アルミダイカスト製
	VN			400V級	380/400/400/440	50/50/60/60	
0.4kW	N	IE3	有	200V級	200/200/220	50/60/60	アルミダイカスト製
	VN			400V級	380/400/400/440	50/50/60/60	
0.75kW	N	IE3	有	200V級	200/200/220	50/60/60	アルミダイカスト製
	VN			400V級	380/400/400/440	50/50/60/60	
1.5kW	N	IE3	有	200V級	200/200/220	50/60/60	鋼板製
	VN			400V級	380/400/415/400/440	50/50/50/60/60	
2.2kW	N	IE3	有	200V級	200/200/220	50/60/60	鋼板製
	VN			400V級	380/400/415/400/440	50/50/50/60/60	
3.7kW	N	IE3	有	200V級	200/200/220	50/60/60	鋼板製
	VN			400V級	380/400/415/400/440	50/50/50/60/60	
5.5kW	N	IE3	有	200V級	200/200/220	50/60/60	鋼板製
	VN			400V級	380/400/415/400/440	50/50/50/60/60	

China

中国向け

2021年6月より中小型三相誘導電動機エネルギー効率(GB18613:2020)となり、0.2kW・0.4kWはGB3効率を満足する必要があります。

また、0.75kW以上ではGBクラスが改定され、それに伴いラベルも変更されています。



対象規格
GB12350
(0.1kW~0.75kW)

GB3効率
表示ラベル
(0.75kW~5.5kW)



■ 形番表示例 [オプション記号 : N3・VN3]

ハイポイドモートル

ギヤモートル

ウォームパワードライブ®

HMTR020-20H60BN3

(BN3:中国向け200V級、ブレーキ付)

GMTR040-24L20WN3

(WN3:中国向け200V級、屋外仕様)

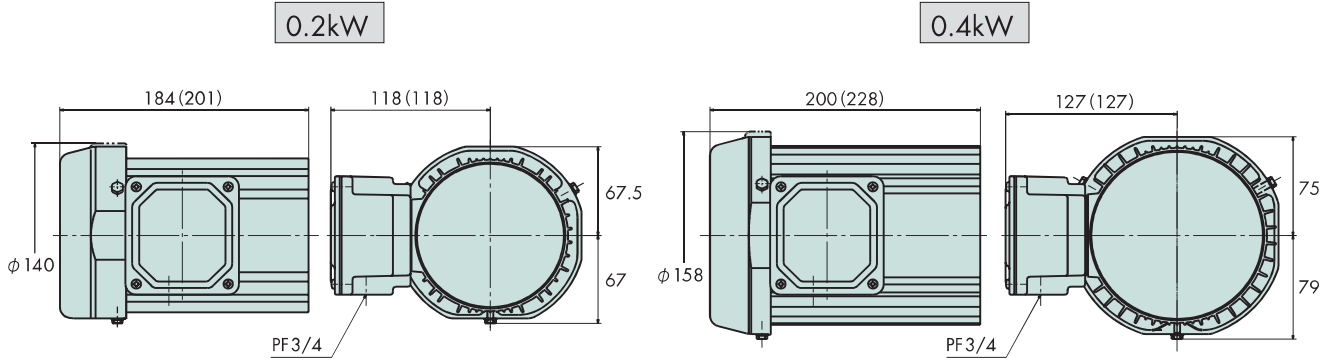
EWJMR42E30LR040VN3

(VN3:中国向け380V)

機種拡大

容量	オプション記号	効率クラス	CCCマーク	表示ラベル	電源	定格電圧 [V]	周波数 [Hz]	端子箱 (屋内)
0.1kW	N3	IE1	有	無	200V級	200/220/200/220	50/50/60/60	樹脂製 または アルミダイカスト製
	VN3				400V級	380	50	
0.2kW	N3	GB3 (IE3)	有	無	200V級	200/220/200/220	50/50/60/60	アルミダイカスト製
	VN3				400V級	380	50	
0.4kW	N3	GB3 (IE3)	有	無	200V級	200/200/220	50/60/60	アルミダイカスト製
	VN3				400V級	380	50	
0.75kW	N3	GB3 (IE3)	有	有	200V級	200	50	アルミダイカスト製
	VN3				400V級	380	50	
1.5kW	N3	GB3 (IE3)	無	有	200V級	200	50	鋼板製
	VN3				400V級	380	50	
2.2kW	N3	GB3 (IE3)	無	有	200V級	200	50	鋼板製
	VN3				400V級	380	50	
3.7kW	N3	GB3 (IE3)	無	有	200V級	200	50	鋼板製
	VN3				400V級	380	50	
5.5kW	N3	GB3 (IE3)	無	有	200V級	200	50	鋼板製
	VN3				400V級	380	50	

■ モータ部寸法



0.2kW：全長+15mm

()はブレーキ付

0.4kW：全長+21mm (+32mm)
胴径+18mm

()はブレーキ付

※国内仕様(IE1)に比べて寸法が大きくなっています。 ※リード線口出しサイズ、口出し方向は従来品より変わっています。
※ケーブルグラウンドは取りついていませんのでお客様にてご用意ください。

■ モータ特性

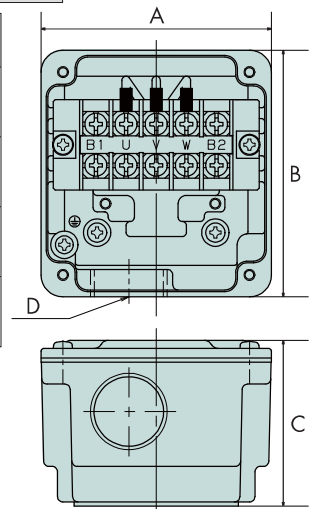
オプション 記号	欧州 中国	0.2kW								0.4kW							
		N	非対象	N	VN				N	VN							
		N3				VN3	非対象			N3		VN3	非対象				
電圧	V	200	220	200	220	380	400	400	440	200	200	220	380	400	400	440	
周波数	Hz	50	50	60	60	50	50	60	60	50	60	60	50	50	60	60	
定格電流	A	1.05	1.05	1.00	0.95	0.53	0.52	0.50	0.47	2.00	1.80	1.80	1.00	1.00	0.90	0.90	
始動電流	A	4.40	4.70	4.00	4.40	2.09	2.18	2.02	2.22	11.03	10.11	11.14	5.32	5.56	5.16	5.65	
定格回転速度	r/min	1380	1410	1650	1690	1355	1380	1650	1690	1410	1695	1715	1400	1410	1695	1715	

■ ブレーキ特性

		0.2kW	0.4kW
ブレーキ 形番	200V	SLB02 (DC90V)	SLB04E (DC90V)
	400V	SLB02 (DC180V)	SLB04E (DC180V)
DCモジュール 形番	200V	DM200D	
	400V	DM400D	
制動遅れ 時間(S) ※参考	交流別操作	0.09~0.12	0.13~0.14
	直流別切	0.04~0.06	0.03~0.05

■ 端子箱形状 0.2kW・0.4kW

	欧州(N)	中国(N3)
A	84	
B	90	
C	59	
D	PF3/4	



※ケーブルグラウンドは付きません。

■ ご注意

注1) クローゼモータの0.55kWはご用意していませんので0.75kWにてご検討ください。
注2) クローゼモータの脚取付形は脚部が別体形状となり、寸法や据付け寸法が変わります。



株式会社 椿本チエイン 大阪市北区中之島3-3-3 (中之島三井ビルディング)

お問合せは、お客様問合せ窓口をご利用ください。 TEL(0120)251-602 FAX(0120)251-603

ホームページアドレス <https://www.tsubakimoto.jp>

■お願い このパンフレットに記載の仕様・寸法等は改良のため変更する場合がありますので、設計される前に念のためお問合せください。
本パンフレットに記載のロゴ、商品名は株式会社椿本チエインまたはグループ会社の日本及びその他の国における商標又は登録商標です。