

# つばき 小形コンベヤチェーン

・プラス $\alpha$ 特殊アタッチメント付チェーン ・複合形チェーン

押して



挟んで

付けて



載せて

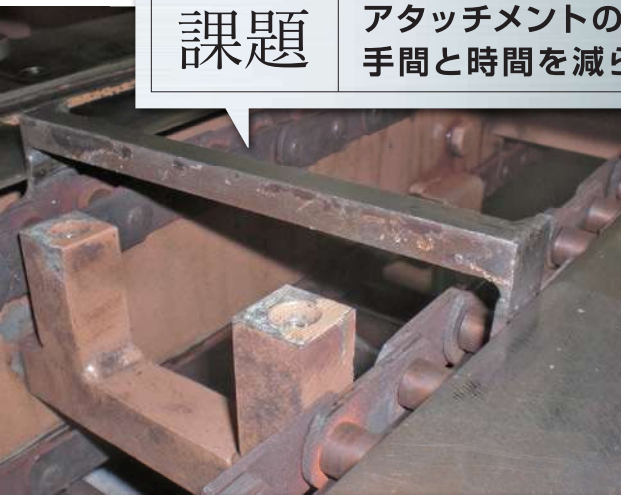
プラスαのサービスをお届けします。

# 複合形チェーンが『運ぶ』のすべてに

生産ラインに不可欠なアタッチメントとチェーンを一体化。  
コストや手間など様々な課題とムダをスッキリ解決します。

## 課題

アタッチメントの取付けにかかる  
手間と時間を減らしたい！



押して

## 解決

生産ラインに不可欠なアタッチメントとチェーンを一体化。  
コストや手間など様々な課題とムダをスッキリ解決します。

Point

アタッチメントとチェーンが一体化しているため、アタッチメント  
を取付ける手間もコストも必要ありません。

## 課題

海外製特殊チェーンの  
取替えをスムーズにしたい！



挟んで

## 解決

プラスαKUM形を導入。  
フィルムを挟むバネ力やツメの形状変更にも対応。

Point

純正パーツの調達では時間がかかる仕様変更もスピー  
ディーに対応。また導入後のアフターサービスも万全です。

## 課題

チェーンの耐久性に不満。  
もっと長寿命なものが欲しい！



押して

## 解決

つばきプラスαチェーンで  
製品の長寿命化を実現。

Point

つばき複合形チェーンの導入により、チェーンの取替回数が削減  
できます。取替えにかかる手間やコストも大幅にダウン。

# 最適な解決策をご提案いたします。

## 課題

特殊ブロックのコストダウンと  
取付時間の削減に挑戦したい！

載せて

## 解決

プラスαチェーンのアイデアを組合せて  
ブロックレスとスラット取付時間の削減に成功。

### Point

すこしの工夫と新奇性のアイデアで費用と作業時間を低減できます。更につばきラムダチェーンの採用により装置のダウンタイムも低減。

## 課題

製品の生産・搬送に最適な  
チェーンを導入したい！

押して

## 解決

チェーン寿命が向上し生産工程が安定。

### Point

製品に最適なチェーンとアタッチメントをオリジナルで開発し、複合形チェーンとして一括で納入。コストダウンが図れるほか、チェーンの寿命も向上します。

## 課題

アタッチメントを自社で生産。  
手間とコストをカットしたい！

載せて

## 解決

複合形チェーン導入で  
コストダウンを実現。

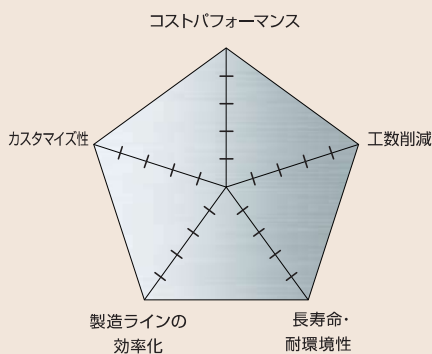
### Point

自社でアタッチメントを製造する手間とコストが無くなります。金型を保管しているため、アタッチメントの追加発注や取替えも短納期で対応できます。

# 導入事例紹介

業界・分野を越えて、  
お客様の様々なニーズにお応えしています！

複合形チェーン  
導入によるメリットが  
一目瞭然！



お客様のメリットを5つのカテゴリーでそれぞれ5段階評価。レーダーチャートを見るだけで、どんな課題をどう解決し、どんな効果が生まれたのかが一目でわかります。複合形チェーンの導入をご検討される際には、是非ご参照ください。

## コストパフォーマンス

初期導入コストやアタッチメント付チェーンの開発・製造コスト、チェーンの交換時や追加発注時のコストなど、トータルでコストダウンを提案します。

## 工数削減

治具をアタッチメントに取付ける工数、チェーンの取替作業、メンテナンス時の停止時間の削減など、人的コストや手間の削減を提案します。

## 長寿命・耐環境性

つばきラムダチェーンの採用による長寿命化、特殊雰囲気を使用できる耐環境仕様など、お客様の生産工程、環境に合わせたチェーンを提案します。

## 製造ラインの効率化

複合形チェーンの採用で、搬送物の安定性向上、アタッチメント形状の最適化、設備の省スペース化により製造ラインにおけるワーク搬送の効率化を提案します。

## カスタマイズ性

既存チェーンの置き換えからオリジナルアタッチメント付チェーンの開発・製造まで、特形対応をいたします。どのようなニーズにもお応えできるカスタマイズチェーンを提案します。

## 複合形とは？

### パターン1

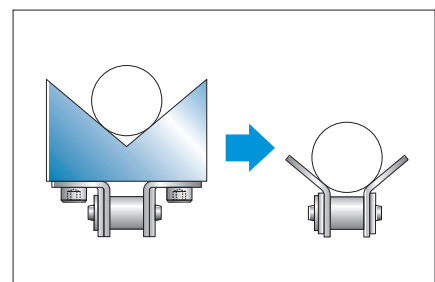
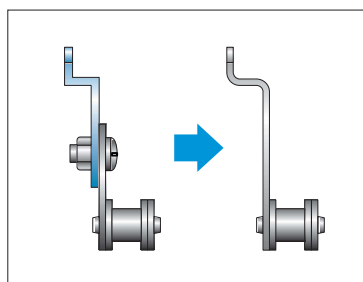
お客様製作の治具を支給していただき、チェーンに取付ける。

### パターン2

治具とチェーンを合わせて製作し、チェーンに取付ける。

### パターン3

治具とチェーンを一体化した形で製作する。



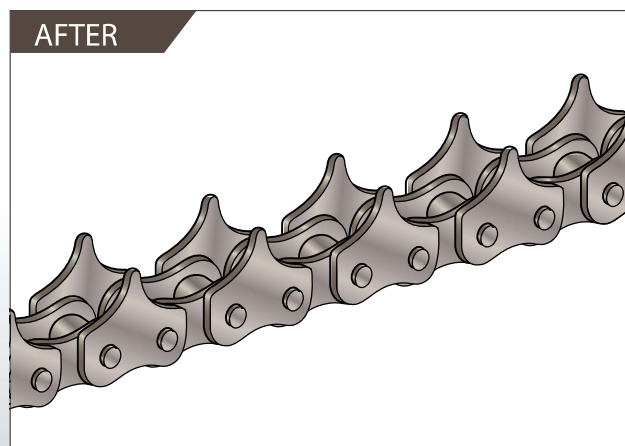
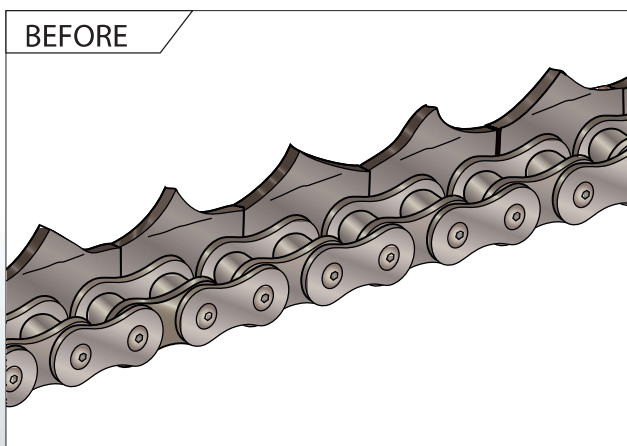
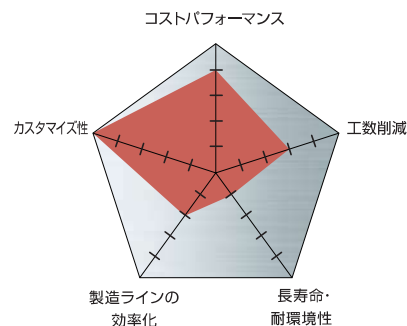
## 鉄 鋼

# 部品を減らして、 チェーンをスマートに。

チェーンと治具がネジ止めされていた仕様を、アタッチメントと一体になったチェーンを提案。不安定だった片側アタッチ搬送から両側アタッチメントに変更して安定した搬送を実現いたしました。

### お客様の声

継続購入していたチェーンが高価だったので、  
複合形にしてコストダウンが図れました。



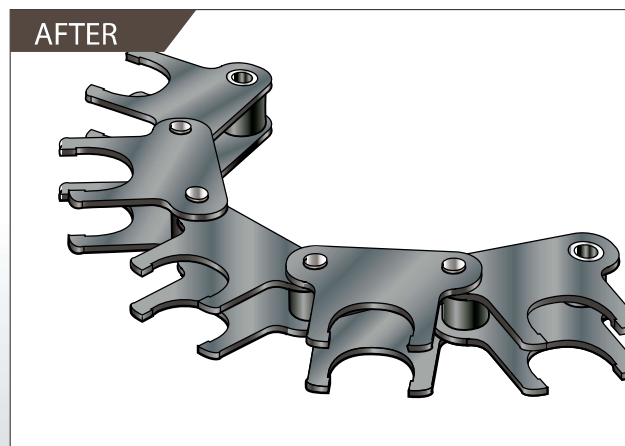
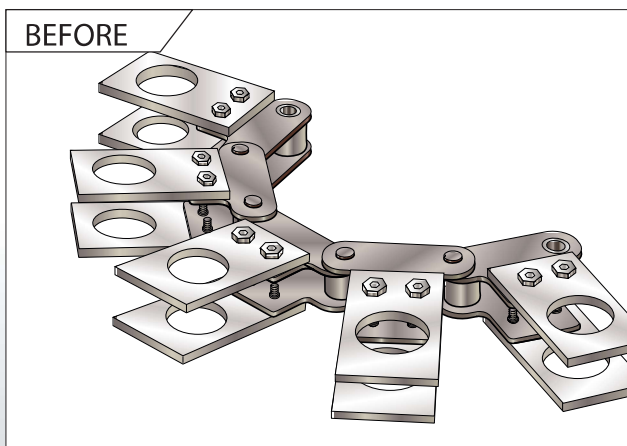
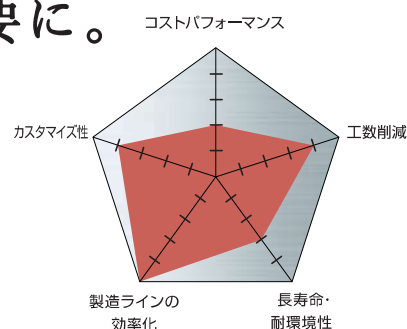
## 文 具

# 複合形チェーンの採用により、 板金の加工&取付けが不要に。

治具をチェーンと一体化させることにより、板金の加工や取付け、設計に要する工数を削減。さらに、調達先の一本化や装置のスリム化、位置決め精度の向上にも貢献しました。

### お客様の声

取付作業や外部委託していた加工作業を省くことができ、  
さらに装置のスリム化にもつながりました。



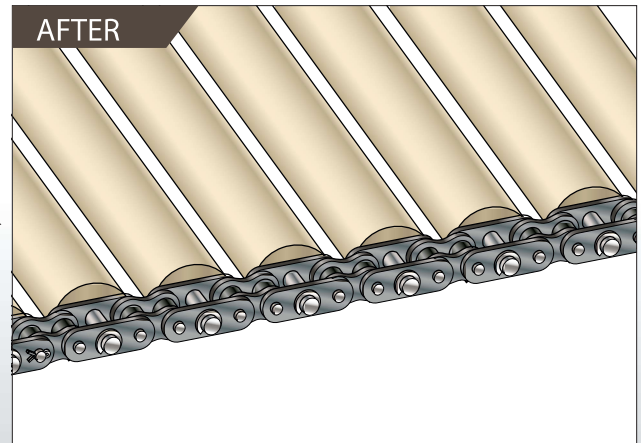
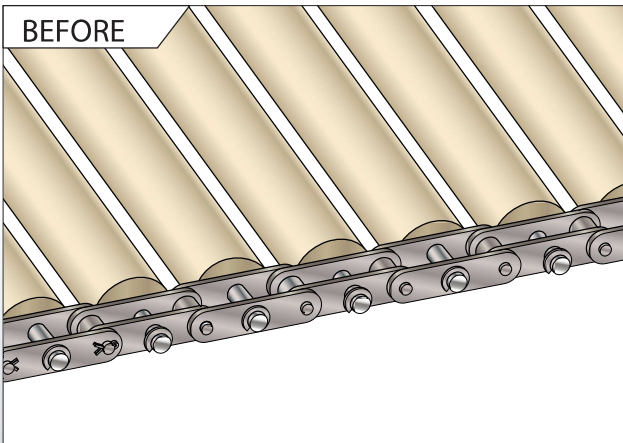
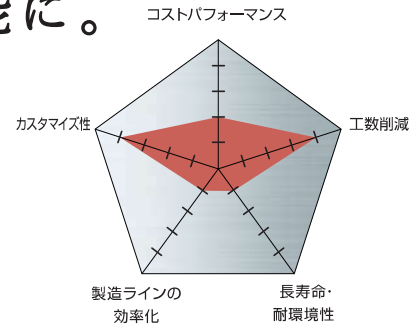
## 製菓

# 親子ピッチを採用し、標準スプロケットの使用が可能に。

バーを組込んで納入することにより、作業の効率化を実現。従来はトリプルピッチを採用していたため、特殊品のスプロケットを製作する必要がありましたが、親子ピッチに変更することで標準のスプロケットの使用が可能になりました。

### お客様の声

なるほど、親子ピッチというアイデア。標準部品を使用できるのでコスト削減にもつながりました。



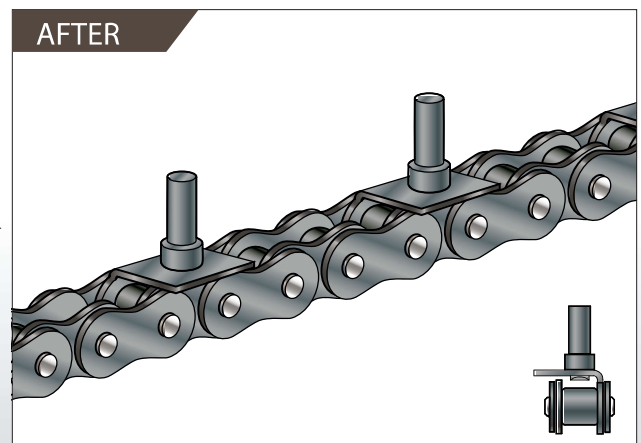
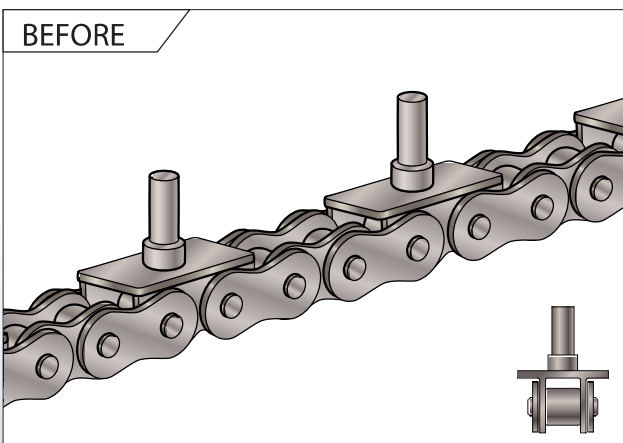
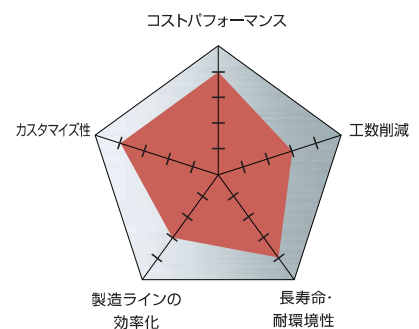
## 搬送装置

# プラスαのアイデアで、大幅にコストダウン。

既存のアタッチメント（削り加工）は高価で納期も不安定だったため、つばきの内曲がりアタッチメント（UM）を採用し、コストダウンと納期短縮を実現。つばきラムダチェーンを採用し、ランニングコストも削減しました。

### お客様の声

コスト削減や納期短縮だけでなく、装置の長寿命化や生産性向上も達成できました。



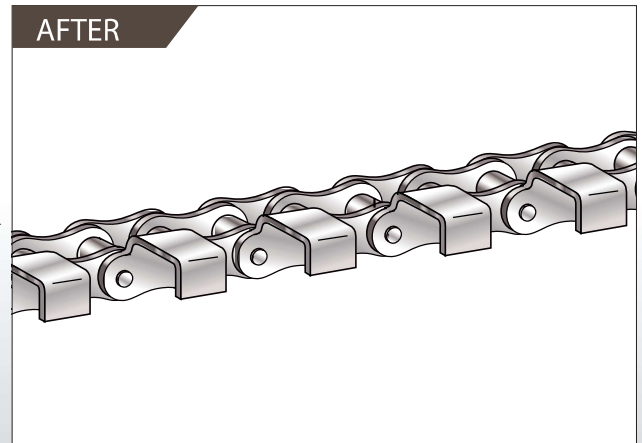
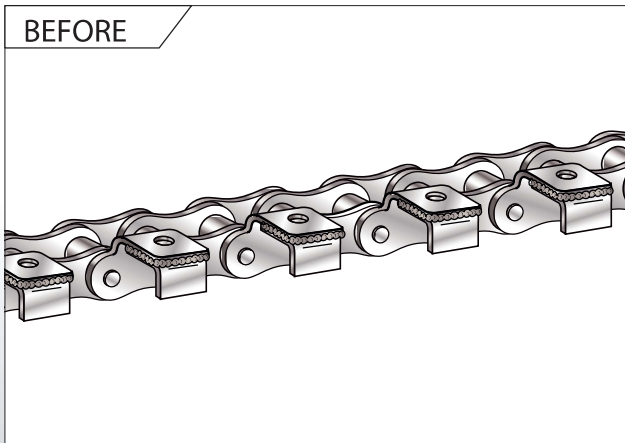
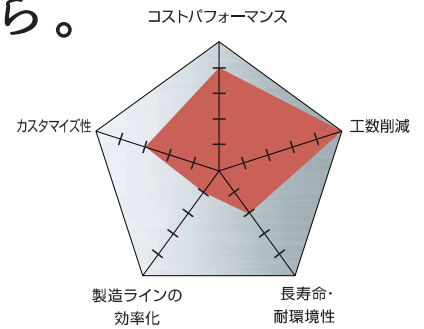
## 食品

# 異物混入リスクの低減は アタッチメントの一体化から。

標準アタッチメントと特殊アタッチメントを一体化させることにより、溶接割れによる異物混入リスクを低減。さらに、納入後すぐに機械に取付けられるため、停止時間も短縮できました。

### お客様の声

食品分野において異物混入は致命的なので、  
つばき製品にして安心してます。



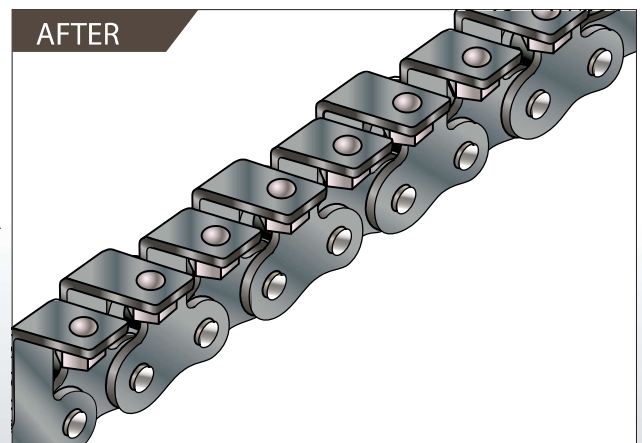
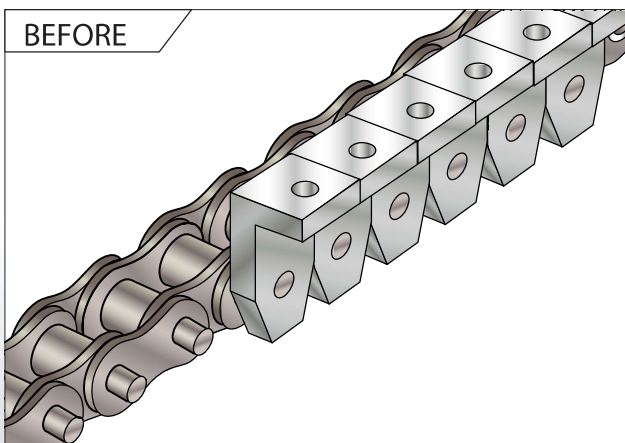
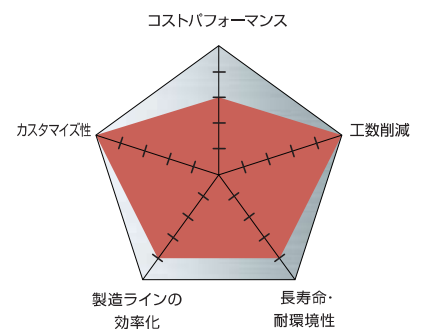
## 製菓

# アタッチメントの一体化により、 取替工数を削減。

アタッチメントを一体化することにより、取替工数を大幅に削減。また、部品の数を減らしたことで、調達先の一本化やトータルコストダウンを実現しました。

### お客様の声

これまで当たり前だと思っていた作業がなくなり、  
装置の稼働率が向上しました。



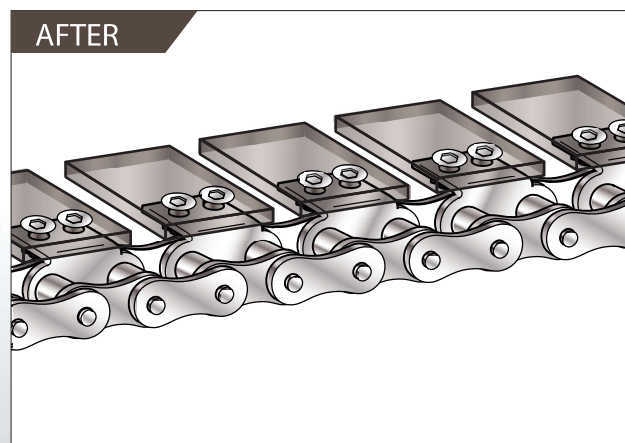
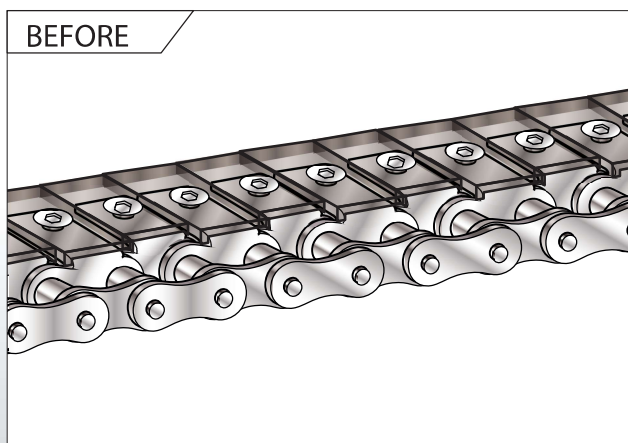
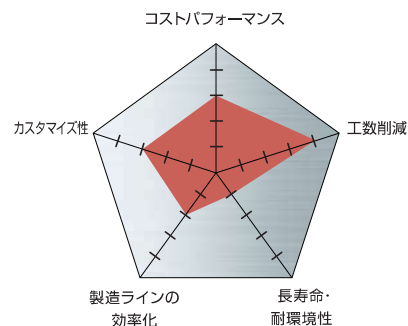
## 熱処理炉

# 治具とアタッチメントをシンプルにして、コストを削減。

治具とアタッチメントの形状を見直し、単純形状の治具と標準品のチェーンを提案。納期とコストを削減し、品質の向上と安定化にも貢献しました。

### お客様の声

搬送物に合わせて手の込んだ仕様を検討していましたが、意外にもシンプルな形状で対応できるアイデアがありました。これなら治具の製作、取付作業も短縮できます。



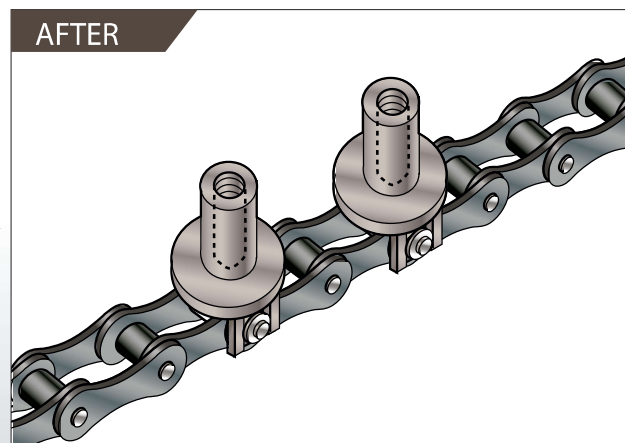
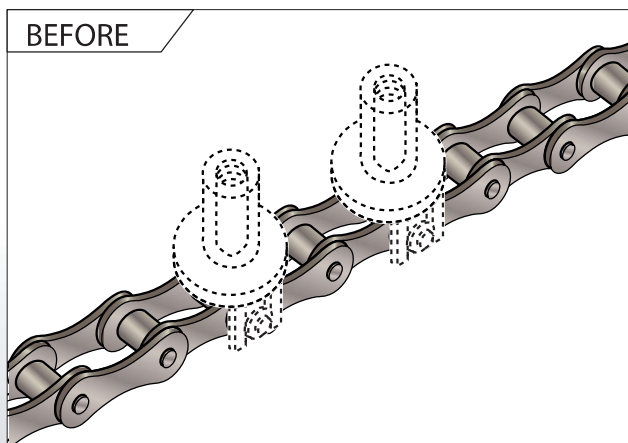
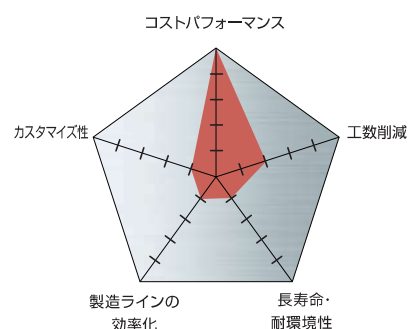
## 製紙

# 海外製装置のチェーンと特殊治具にも対応。

ベースチェーンの納品だけでなく、これまで海外の装置メーカーから取り寄せていた特殊治具の製作まで取組んだ複合形を実現。

### お客様の声

海外装置メーカーから調達するよりも短納期でコストも削減できました。



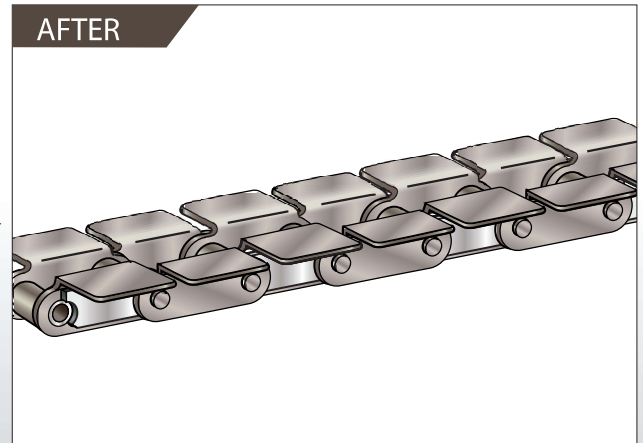
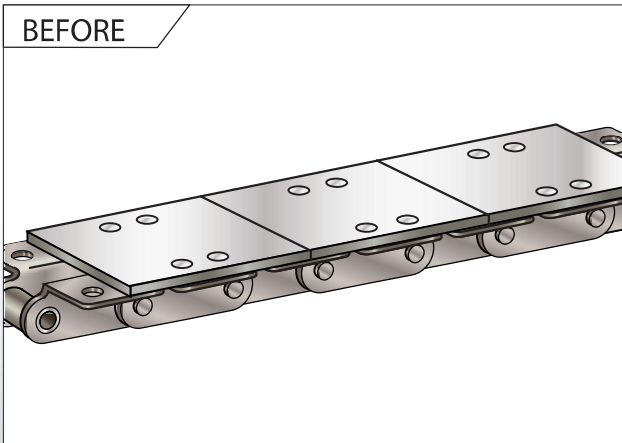
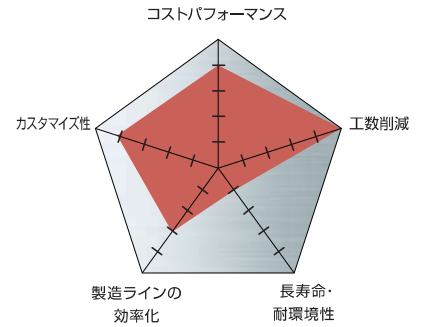
## 検査装置

# チェーンの構造変更により、 工数とコストを削減。

アタッチメントに溶接板（スラット）をボルトで締めていた仕様を、チェーンと溶接板を一体化させた複合形を提案。工数の削減はもちろん、費用面でネックになっていた高価なアルミブロックが不要になり、コスト削減にも貢献しました。

### お客様の声

プレート1枚挿入する工夫で、オリジナルのノーバック機能を果たせるアイデアはさすがです。



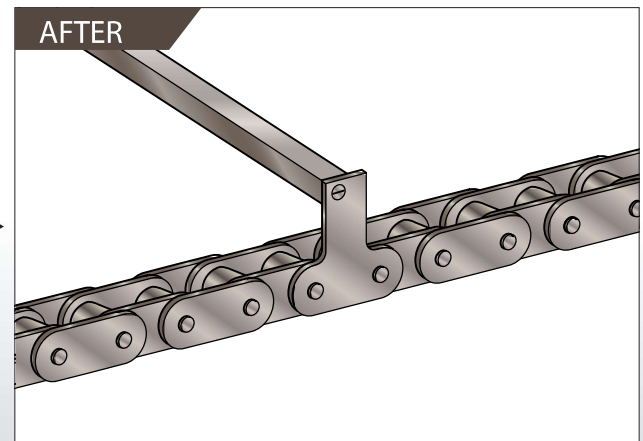
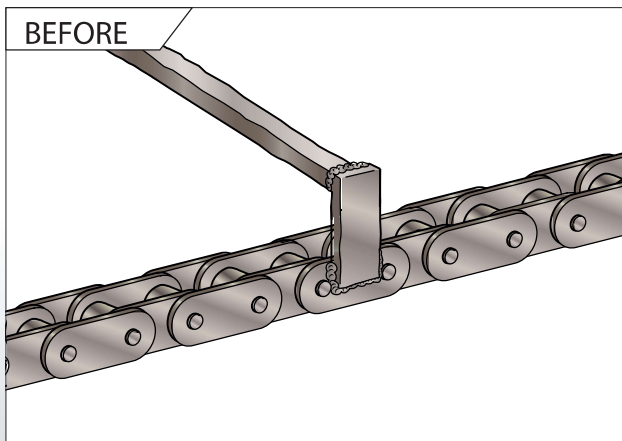
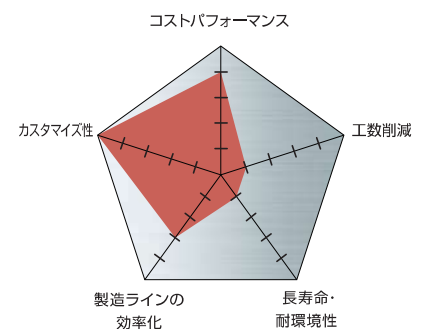
## 製菓

# 納入方法を変更し、 稼働のロスを低減。

チェーンとプレート、バー、それぞれを溶接で組合せた海外製から、それらを一体化した仕様を提案。納入後の稼働がスムーズになり、海外から調達するよりもコストダウンが図れました。

### お客様の声

現状とおなじ特形チェーンをつばきから調達できるとは新たな発見です。



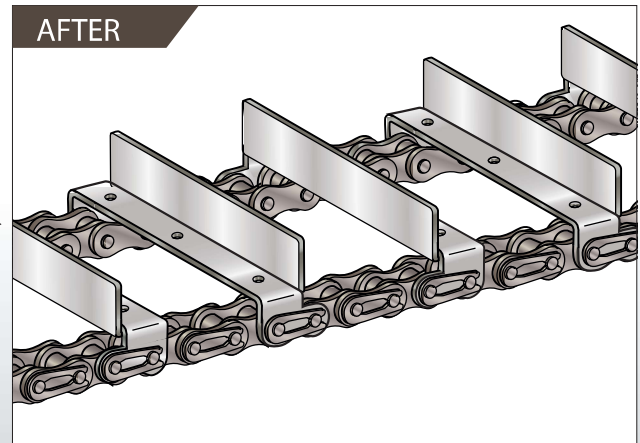
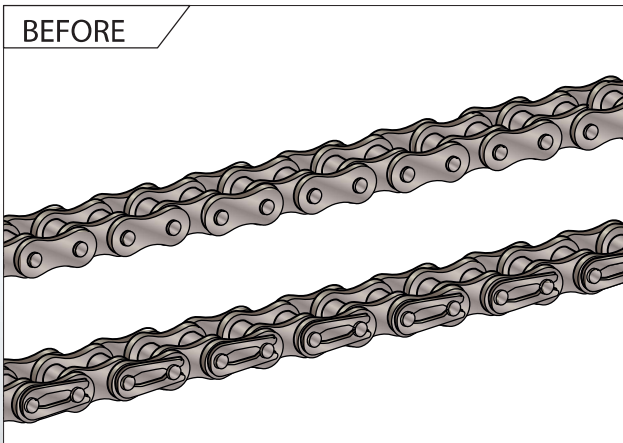
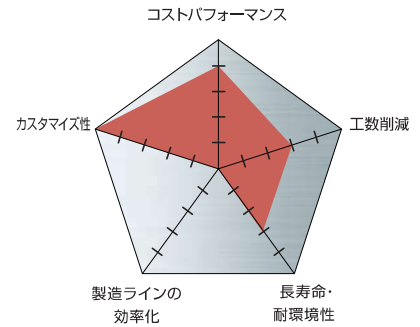
## 飲料

# 治具の材質変更により、長寿命化を実現。

純正チェーンの治具（スラット）の耐食性や寿命を更に伸ばす為に、スラットの材質変更やベースチェーンの仕様変更を提案し長寿命化を実現。海外製からつばき製に変更したことにより、納期短縮とコスト削減にも成功しました。

### お客様の声

耐食性、製品寿命、納期などに対する問題が  
つばき製品で全て解決いたしました。



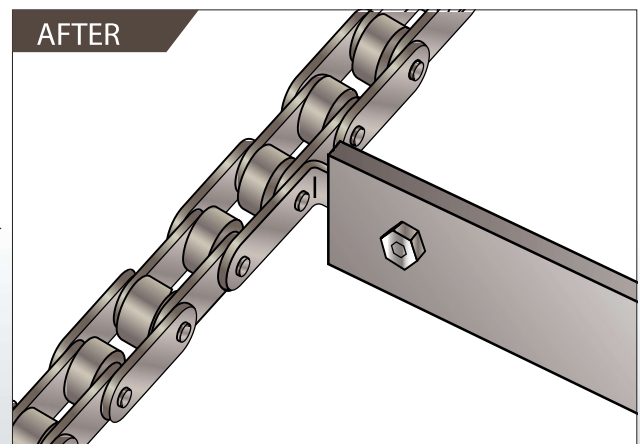
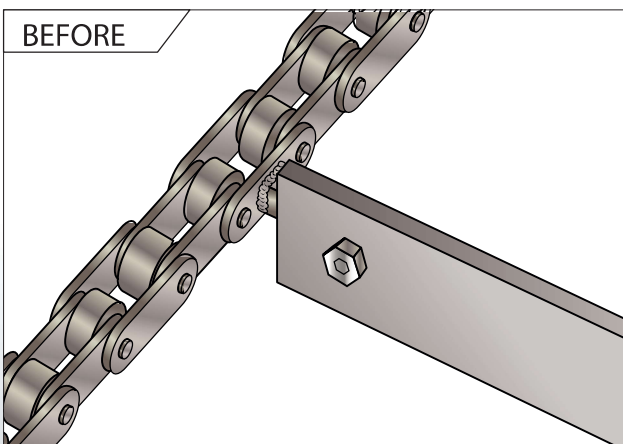
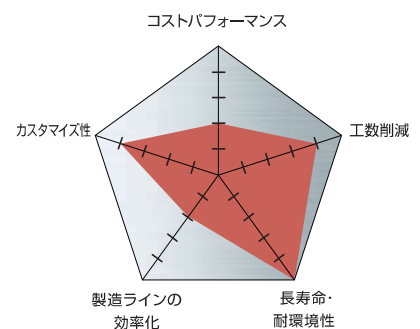
## 製鉄

# 現場での溶接作業とスラット取付けを省き、製品の長寿命化を実現。

ブロック溶接によるリンクプレートの強度の低下がみられたため、つばき製のL形アタッチメントを提案。破断することがなくなり、チェーンの長寿命化も実現しました。

### お客様の声

溶接がチェーンの寿命を縮めるなんて意識していませんでした。  
つばき製品にして満足しています。



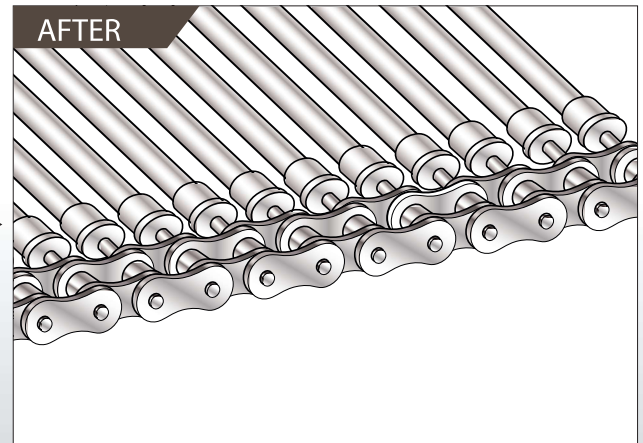
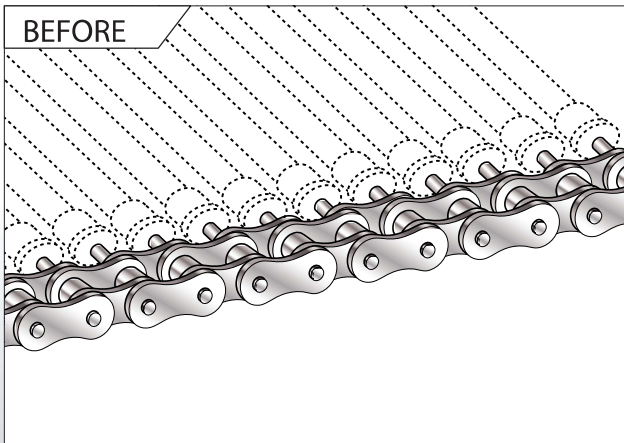
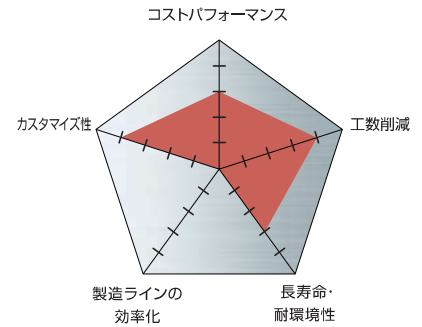
## 自動車部品

# チェーンと治具の一体化により、 組込工数を削減。

チェーンと治具が一体化した複合形を提案することで、お客様が行っていたバーの取付作業が不要になりました。工数を大幅に削減するとともに、製品の長寿命化も実現いたしました。

### お客様の声

納入後、すぐに装置に取付けられるので、装置の停止時間の短縮にもつながりました。



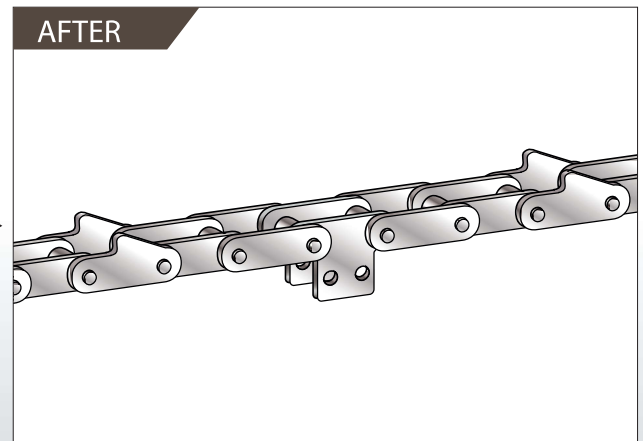
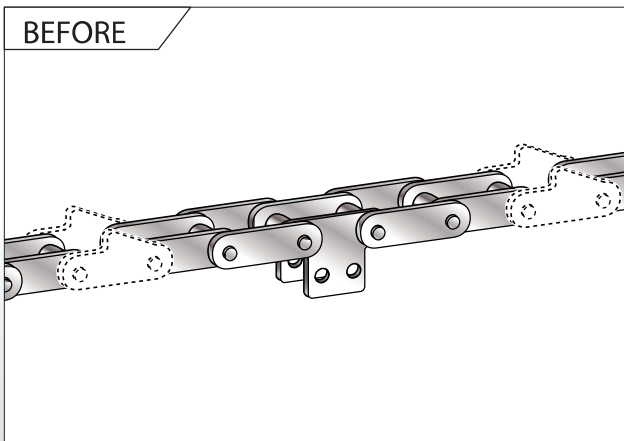
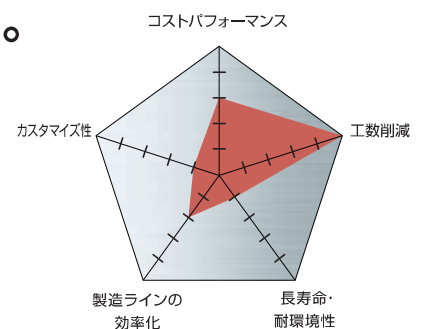
## 食品装置

# 製作・組込みを複合形にし、 工数と人的コストを削減。

特形アタッチメントの製作・組込みの複合形を提案。チェーンの製作費用と継ぎ手リンクの購入費用を削減いたしました。余分な切継加工をなくすことで、装置の品質向上と安定化にも貢献しました。

### お客様の声

工数削減できた上に現場での追加工が不要になり納入後すぐに装置に装着できるようになりました。



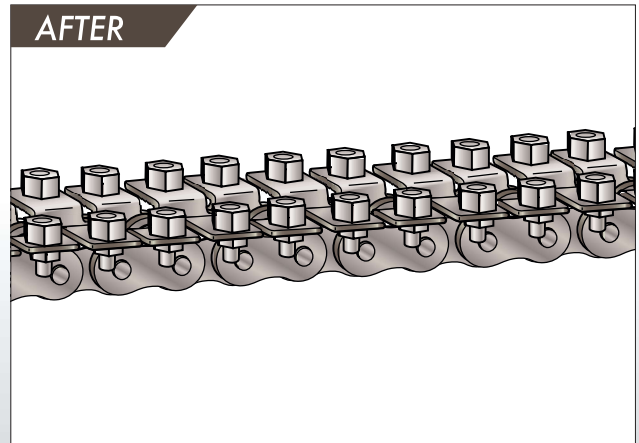
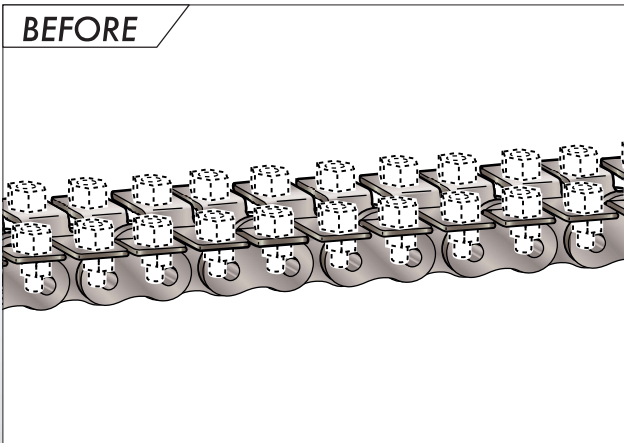
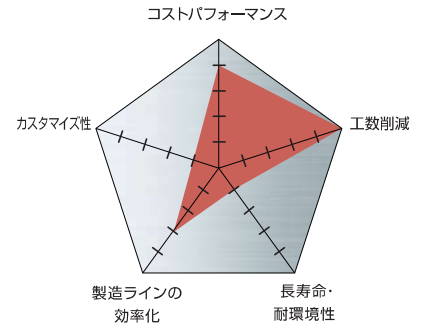
## 住宅建材

# ボルトとナットの取付工程を省いて、 時間とコストを節約。

現場で行っていたアタッチメントにボルトとナットを1個ずつ締め付ける工程を省略。チェーンの加工に要する工数と、それに伴う人件費の削減を実現いたしました。

### お客様の声

現場での取付工数が大幅に削減できました。  
他のラインにも採用していく予定です。



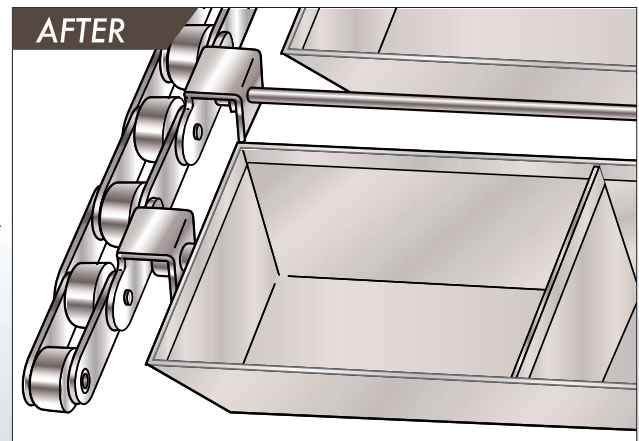
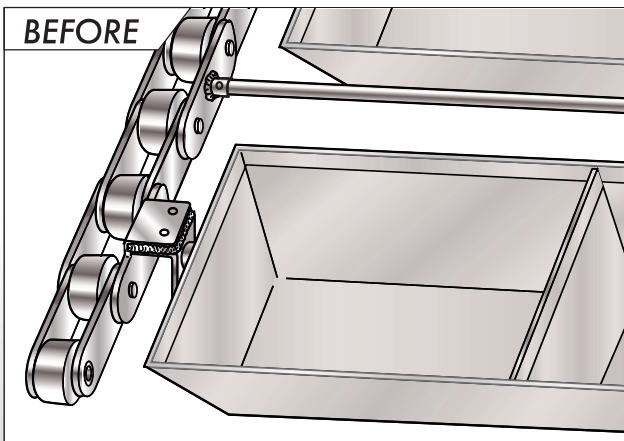
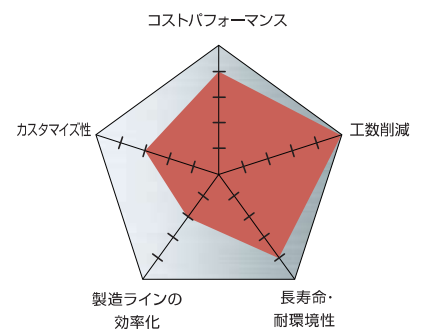
## 食品

# 特殊アタッチメントで トータルコストダウン

標準チェーンにバケットとバーを溶接して使用しているところに特殊アタッチメント付チェーンを提案しました。バケットとバーが簡単に取付けられるようになり、溶接工数を削減できました。チェーンの長寿命化にも貢献しています。

### お客様の声

溶接が不要になり、据付が簡単になりました。  
バーとセットで購入できるので助かっています。



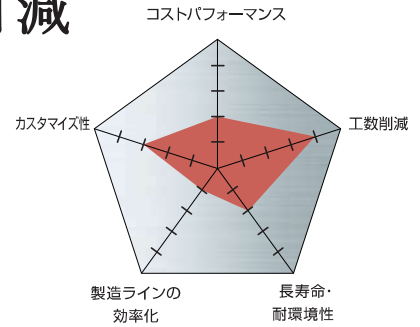
## 製 麵

# アタッチメント一体化により 部品手配、組込工数を削減

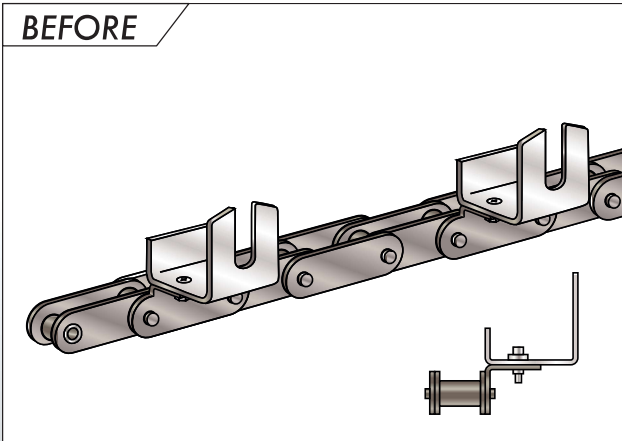
お客様が外部委託で製作していた特殊部品をチェーンと一体化させる提案をしました。部品手配や組込工数を削減し、納入後、すぐ装置に組込むことができるようになりました。

### お客様の声

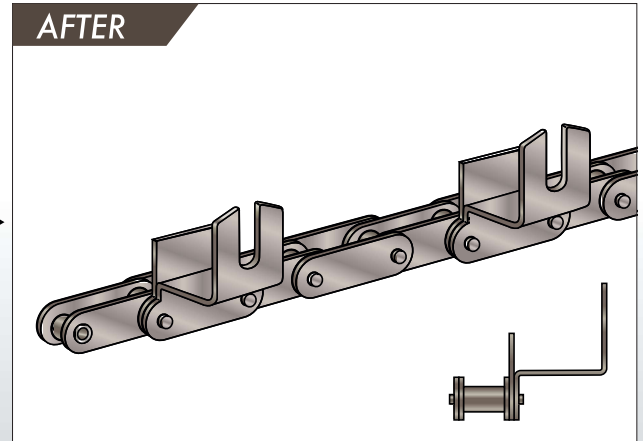
特殊部品の手配や組み込みだけでなく、  
在庫部品の管理工数も半減しました。



### BEFORE



### AFTER



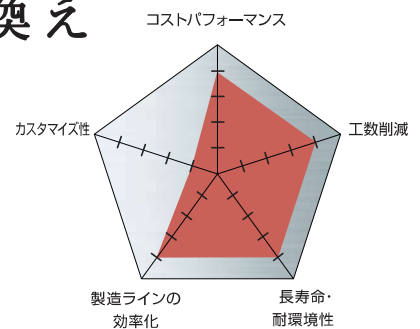
## 包 装

# 特注ブロックを 特殊アタッチメントに置換え

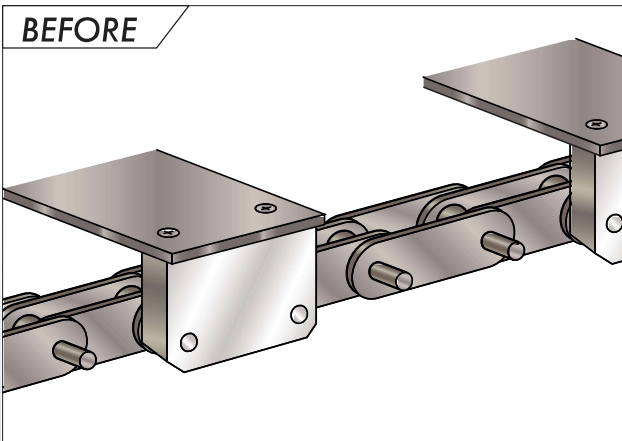
従来は延長ピンに特注で製作したブロックを取付けて、スラットをボルト止めされていました。ブロックは削り加工で精度も厳しく調達費用が高額でした。そこでブロックの機能をチェーンと一体化した特殊アタッチメントを提案しました。

### お客様の声

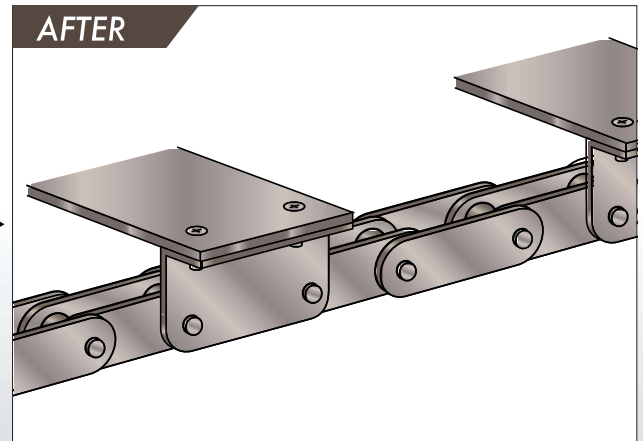
特殊アタッチメントの採用により  
コンベヤ全体で調達費用を抑えることができました。



### BEFORE



### AFTER



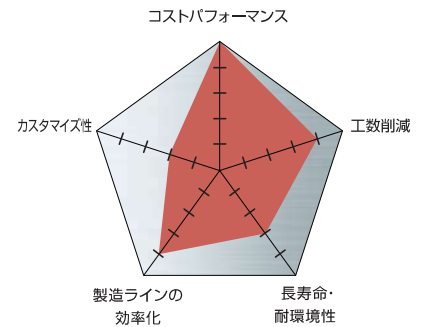
## 自動車部品

# 特殊段付延長ピンの提案で 耐久性向上

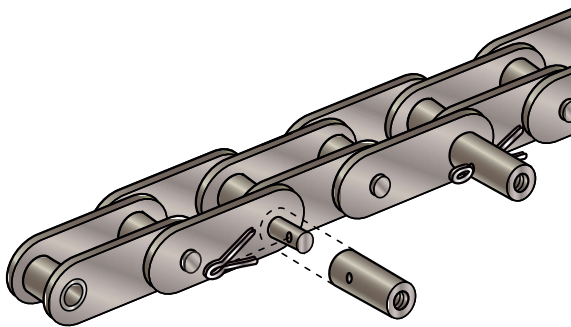
お客様にて延長ピンを追加加工しアタッチメントを取付けていたところ、ピンの変形や破損が発生し、チェーンの寿命が短くなっていました。改善したいとの要望を受け、特殊段付延長ピンを提案しました。

### お客様の声

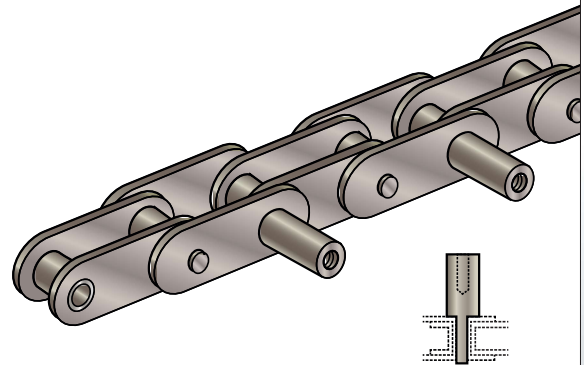
耐久性が改善しました。  
チェーンの追加加工も不要になり満足しています。



### BEFORE



### AFTER



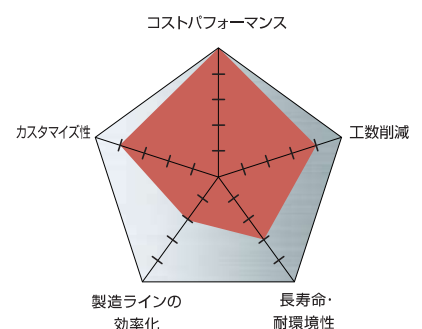
## 食品

# 治具を特殊アタッチメントに 組み込みコストダウン

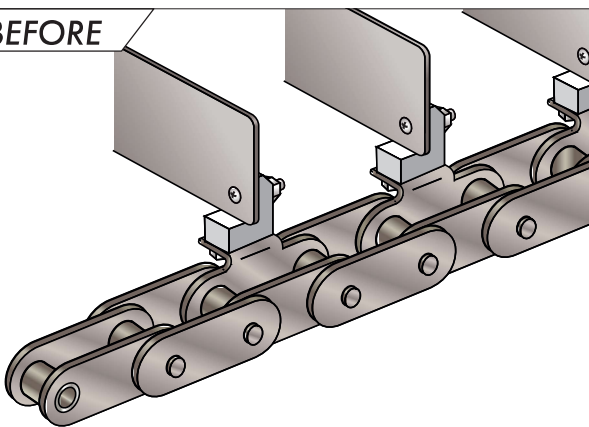
スクレーパを取付ける治具を削り加工で製作されていましたが、数量が多く製作コスト、取付コストがかかっていました。改善する方法はないかと依頼を受け、治具を取込んだ特殊アタッチメントを提案しました。

### お客様の声

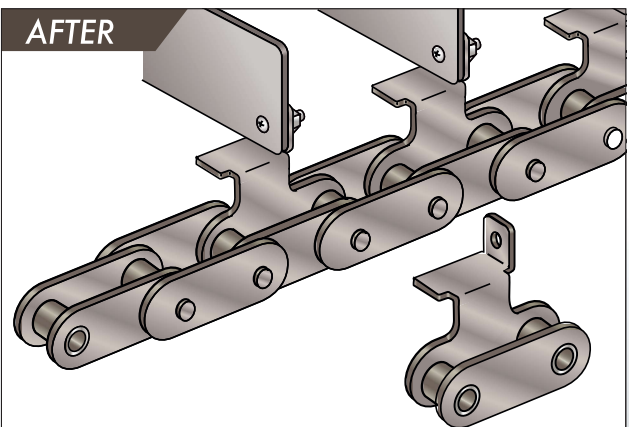
こんな形状のアタッチメントも製作できるんですね。  
複合形でコストダウンが図れました。



### BEFORE



### AFTER



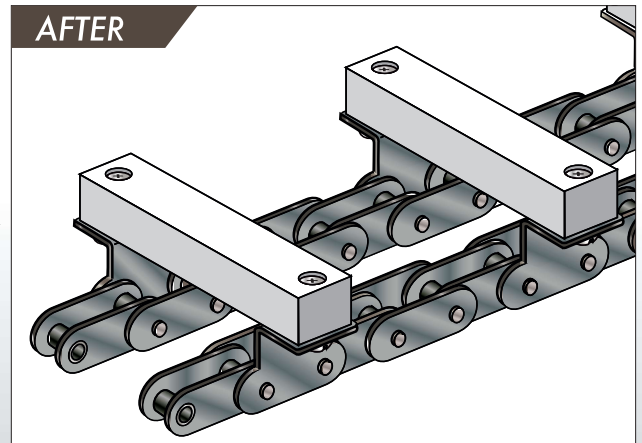
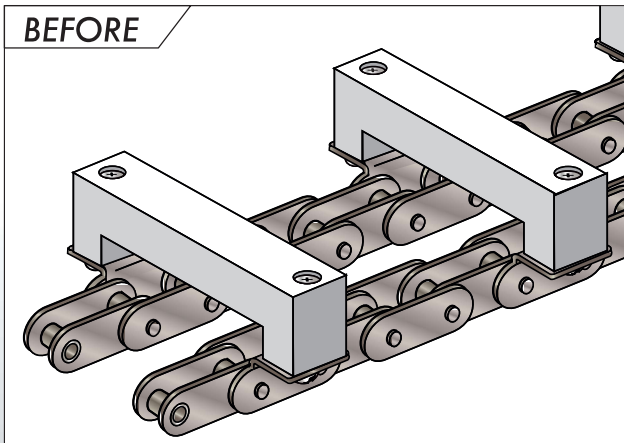
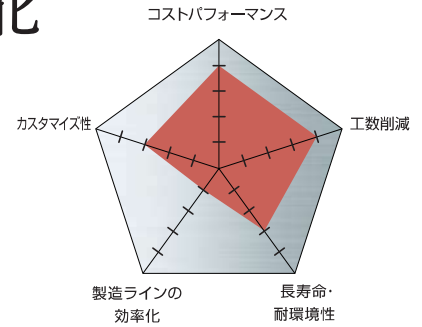
## 包装

# 特殊アタッチメントで樹脂ブロックのシンプル化

標準アタッチメント付チェーンに門形の樹脂ブロックを取付けていたところ、樹脂ブロック製作にコストと工数がかかっていました。特殊アタッチメントで樹脂ブロックの形状をシンプルにし、コスト・工数の削減に成功しました。

### お客様の声

発想の転換で、コストメリットを生み出せました。  
樹脂ブロックの調達納期も短縮できました。



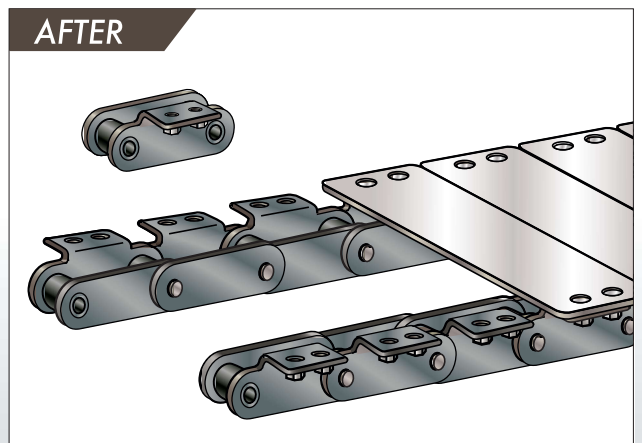
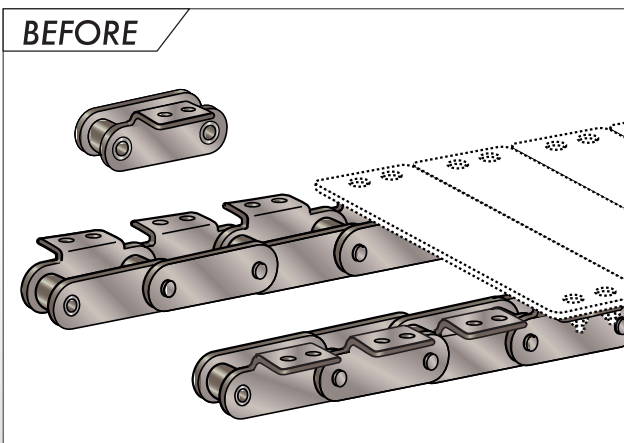
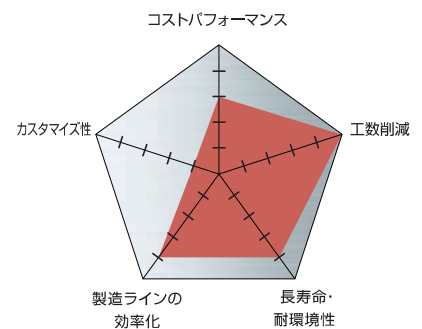
## 金属加工

# プラスαのアイデアでメンテナンス工数削減

装置の調整をしながらチェーンにスラットを取付けされていましたが、作業性が悪く工数がかかっていました。プレスナットを提案することでスラットを取付ける作業時間が短縮できました。スラットも合わせて納入することで調達工数も削減しています。

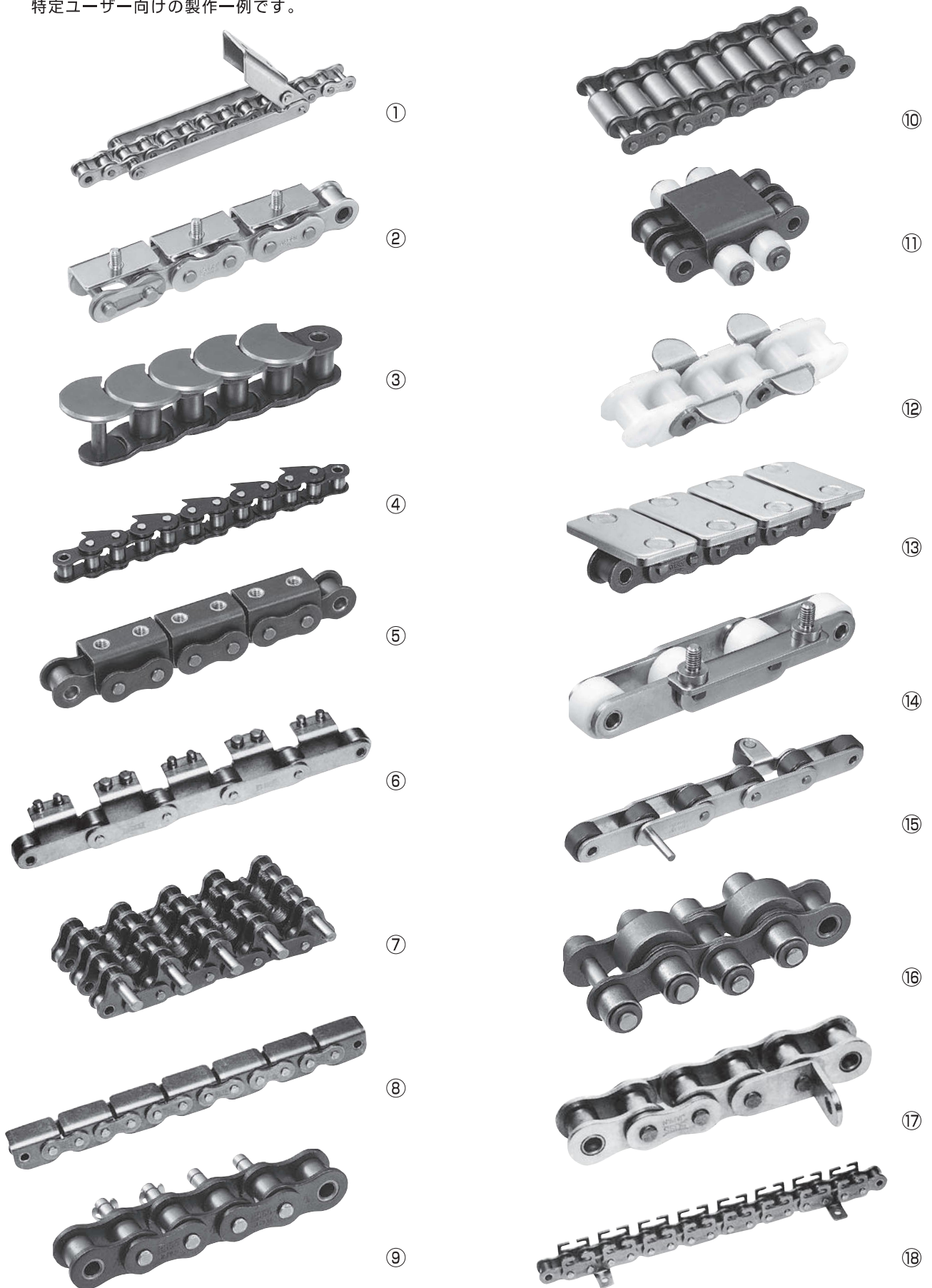
### お客様の声

スラットは定期的に交換しているのですが、作業時間が短縮できて助かっています。



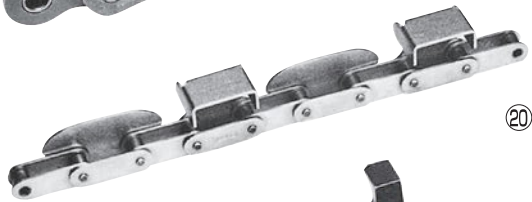
# 特別仕様アタッチメント

■特別仕様アタッチメントの例  
特定ユーザー向けの製作一例です。





19



20



21



22



23



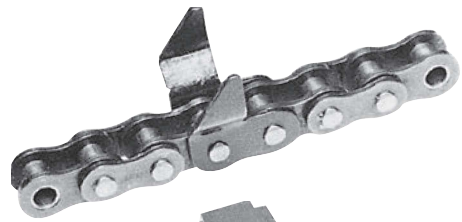
24



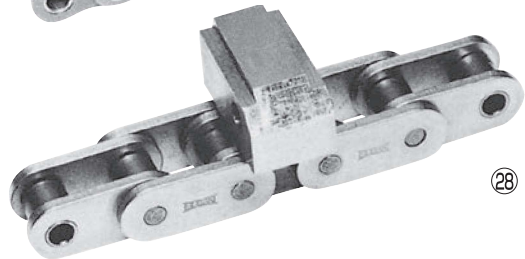
25



26



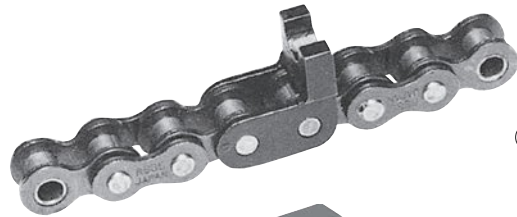
27



28



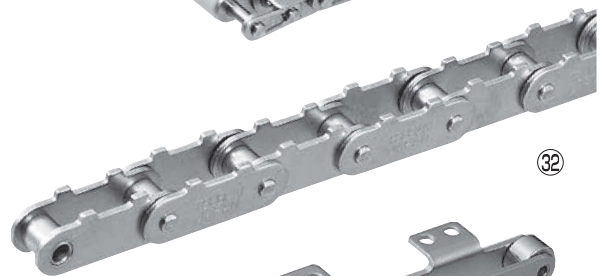
29



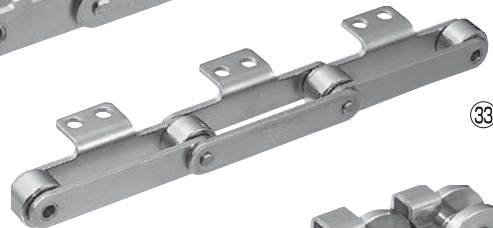
30



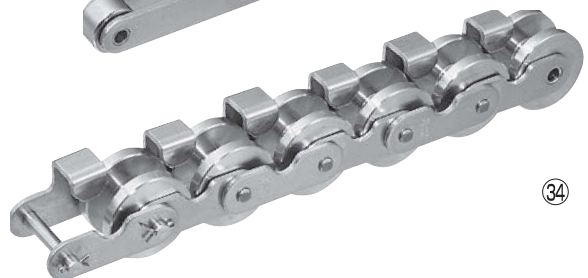
31



32

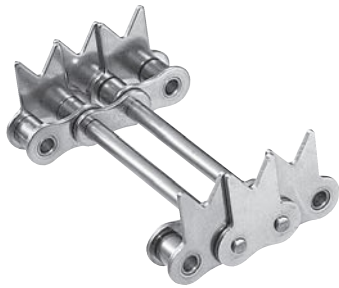


33



34

# 特別仕様アタッチメント



③⑤



④①



③⑥



④②



③⑦



④③



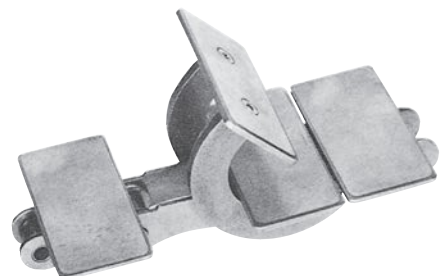
③⑧



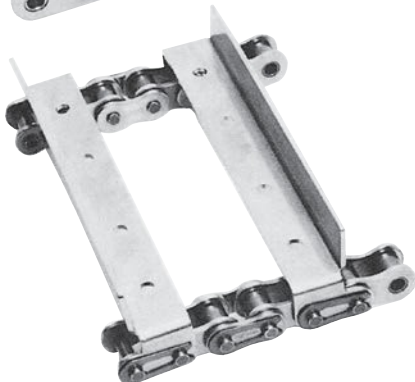
④④



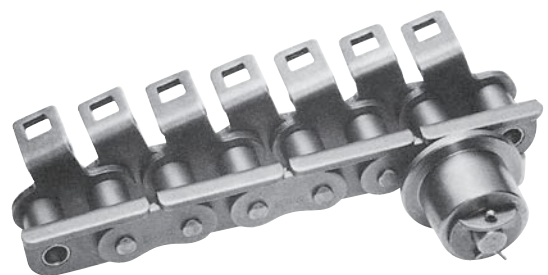
③⑨



④⑤



④⑩



④⑥



47



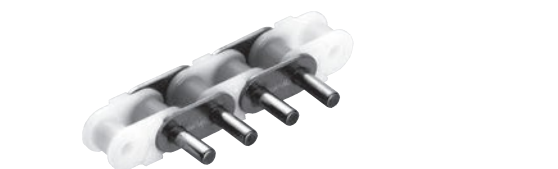
48



49



50



51



52



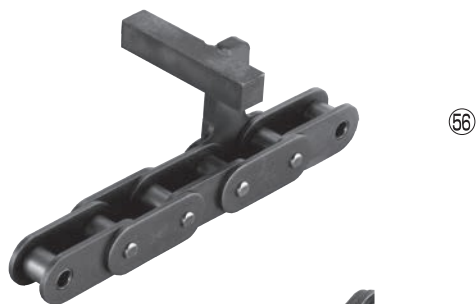
53



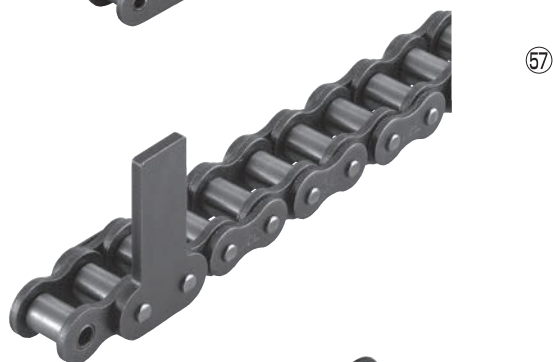
54



55



56



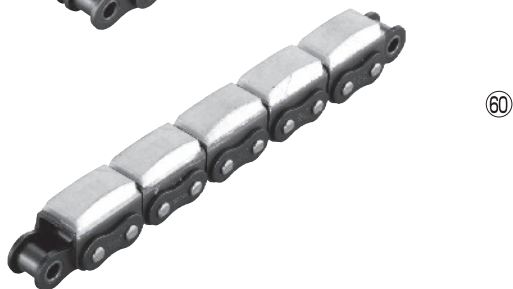
57



58



59



60



61



株式会社 樫本チエイン 〒530-0005 大阪市北区中之島3-3-3 (中之島三井ビルディング)

カタログに関するお問合せは、お客様問合せ窓口をご利用ください。

【チェーン】 TEL(0120)251-664

【スプロケット】 TEL(0774)43-8911

東京 (03)6703-8405 大宮 (048)648-1700 名古屋 (052)571-8187 大阪 (06)6441-0309 広島 (082)568-0808 九州 (092)451-8881

ホームページアドレス <https://www.tsubakimoto.jp>

#### ■お願い

このカタログに記載の仕様・寸法等は改良のため変更する場合がありますので、設計される前に念のためお問合せください。

©本書に集録したものはすべて当社に著作権があります。無断の複製は固くお断りします。

このカタログはSI単位(重力単位)で記載しています。{}値は参考値です。

価格は販売店が独自に定めていますので、詳しくは各販売店にお尋ねください。

2021年7月1日発行 ©株式会社 樫本チエイン Bulletin No.16174